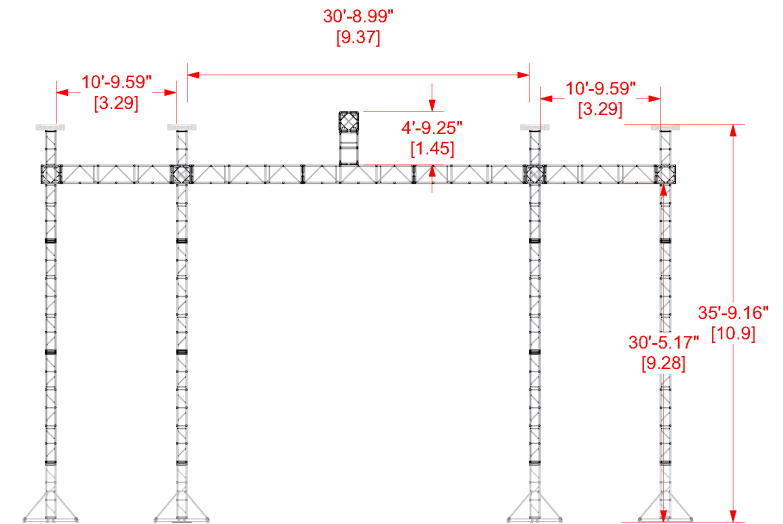




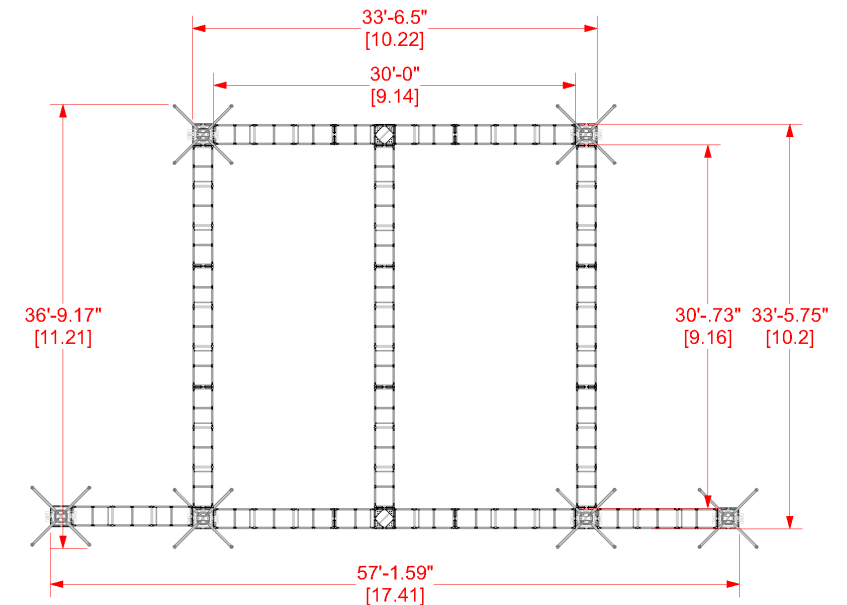
Ground Support 9 x 9
Medium Duty

Ground Support Medium Duty 9 x 9 m

- En Truss MD 20.5" X 20.5" / 52 x 52 cm
- Altura torre: 10.9 mts / 38ft - 8"
- Altura libre: 9.28 mts/30ft - 5"
- 4 torres en área de escenario en truss MKII de 12"x 12" / 30.5 x 30.5 cm
- 2 torres para Fly System de 3m, expansible a Fly System de video
- Sistema de techo Flat



VISTA FRONTAL



VISTA SUPERIOR